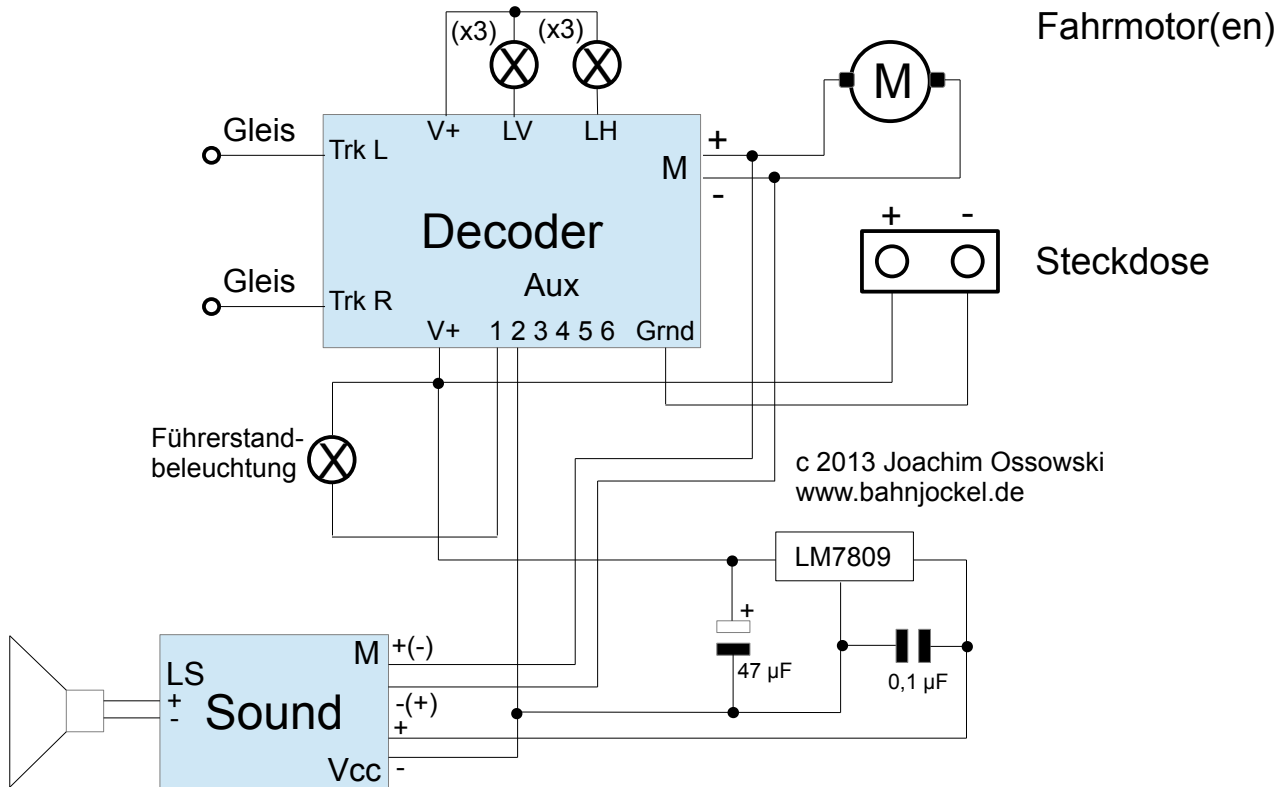


# Anschluss eines analogen Soundmoduls an einen Digitaldecoder

Anschlussbeispiel: Meine LGB® - Diesellok 2051 mit ESU-Lokpilot® V 3.0 XL – Decoder und analogem Soundmodul „Großdiesel“ von robbe®



Das Soundmodul benötigt ca. 0,5 A Strom ! Es sollte ein großer Decoder verwendet werden, dessen Funktionsausgänge genügend Strom bereitstellen !

Die Potis am Soundmodul ermöglichen die Einstellung des Sounds und die Angleichung des Motorengeräuschs an die Geschwindigkeit. Ich habe meine Diesel auf langsamens Anfahren (CV 03) programmiert, um einen gutes Zusammenwirken von Sound und Fahrverhalten zu erreichen.